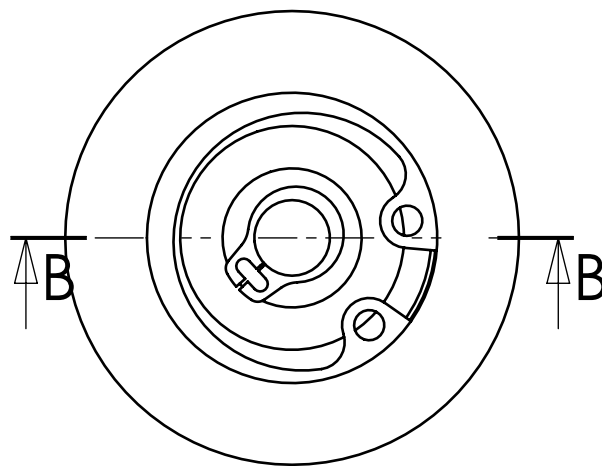



PRZEKRÓJ B-B
SKALA 2 : 1



Sztuk/kpl	WAGA 75,40 kg	Materiał		SKALA	Numer rysunku	ARKUSZ 1 Z 1
	NAME NAZWISKO	SIGNATURE PODPIS	DATE DATA		Nazwa części	Format A4
CONSTR./KONSTR.	Nowakowski A.		2012-12-17		Rolka prowadząca zespół	
CHK'D/SPRAWDZ.						
APP'V'D/ZATW.						
Nazwa katalogu	D:\Nowe rysunki\Maszyny\Papier\Zeus\Drukarka\Rysunki\			File name/Nazwa pliku	Rolka prowadząca zespół	